

# AVANT<sup>®</sup>

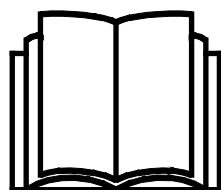
## Podręcznik operatora narzędzi



## Przystawka do przycinania żywopłotów I300

Numer produktu:

A435550



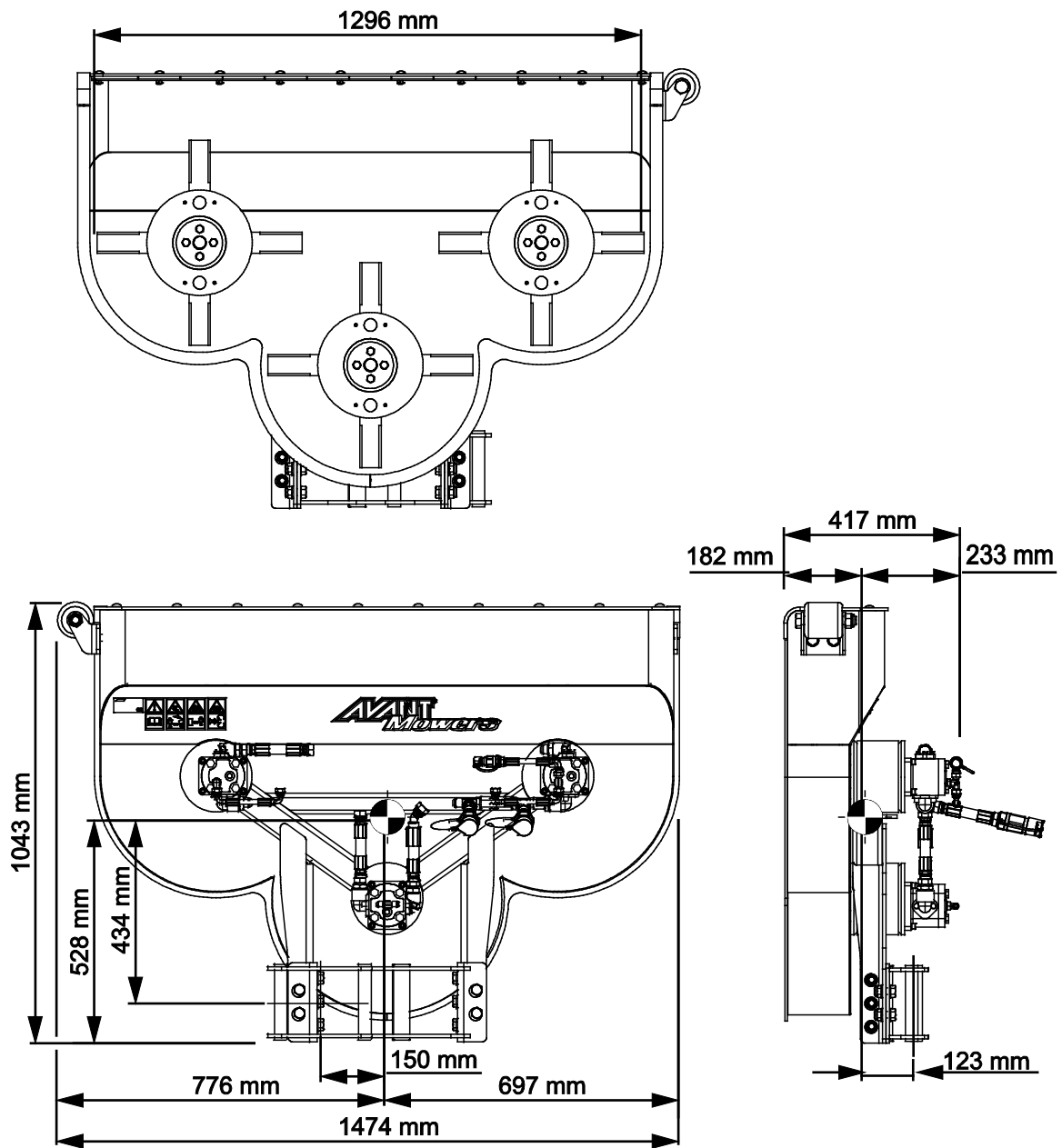
Prosimy przeczytać uważnie niniejszą instrukcję przed użyciem sprzętu i stosować się do niej.

Zachować niniejszą instrukcję do późniejszego wykorzystania.

Manufacturer:

**AVANT<sup>®</sup>**  
AVANT TECNO OY  
e-mail: sales@avanttecno.com

Ylötie I  
33470 YLÖJÄRVI  
FINLAND  
Tel. +358 3 347 8800  
Fax +358 3 348 5511



# SPIS TREŚCI

<b>1. WPROWADZENIE .....</b>	<b>4</b>
Symbole ostrzegawcze użyte w niniejszym podręczniku.....	5
<b>2. UŻYCIĘ ZGODNE Z PRZEZNACZENIEM.....</b>	<b>6</b>
<b>3. INSTRUKCJE BEZPIECZEŃSTWA DOTYCZĄCE STOSOWANIA NARZĘDZIA .....</b>	<b>8</b>
3.1 Sprzęt ochrony indywidualnej.....	11
3.2 Procedura bezpiecznego wyłączenia.....	12
<b>4. DANE TECHNICZNE .....</b>	<b>13</b>
4.1 Nalepki bezpieczeństwa i podstawowe elementy narzędzia.....	14
<b>5. MONTAŻ PRYZYSTAWKI .....</b>	<b>16</b>
5.1 Zamocowanie przystawki do ramienia bocznego.....	16
5.2 Podłączanie i odłączanie przewodów hydraulicznych.....	18
<b>6. INSTRUKCJA UŻYTKOWANIA .....</b>	<b>20</b>
6.1 Bezpieczna odległość.....	22
6.2 Czynności kontrolne przed użyciem.....	22
6.3 Obsługa przystawki do przycinania żywoplotów .....	23
6.4 Unikanie i usuwanie zakleszczeń .....	26
6.5 Pozycja transportowa.....	27
6.6 Dodatkowe obciążniki (opcjonalne).....	28
6.7 Odłączanie i przechowywanie.....	29
6.7.1 Przechowywanie wraz z wysięgnikiem hydraulicznym.....	29
6.7.2 Przechowywanie wraz z mechanicznym ramieniem bocznym .....	30
6.7.3 Przechowywanie odłączonej przystawki do przycinania żywoplotów .....	30
<b>7. KONSERWACJA I SERWIS.....</b>	<b>31</b>
7.1 Kontrola elementów hydraulicznych .....	31
7.2 Czyszczenie narzędzia.....	32
7.3 Kontrola konstrukcji metalowych.....	32
7.4 Konserwacja noży .....	32
7.5 Smarowanie .....	33
<b>8. WARUNKI GWARANCJI .....</b>	<b>34</b>

## I. Wprowadzenie

---

Avant Tecno Oy dziękuje za zakup przystawki do ładowarki Avant. Została ona zaprojektowana i wyprodukowana w oparciu o wieloletnie doświadczenie w opracowywaniu i wytwarzaniu produktów. Poprzez zapoznanie się z niniejszą instrukcją i postępowanie zgodnie z zaleceniami, zapewniasz bezpieczne i niezawodne działanie oraz długą żywotność sprzętu. Przeczytaj uważnie instrukcję przed rozpoczęciem użytkowania urządzenia lub jego konserwacją.

Celem niniejszego podręcznika jest ułatwienie:

- obsługi wyposażenia w bezpieczny i efektywny sposób
- przestrzegania i unikania niebezpiecznych sytuacji
- utrzymania wyposażenia w nie naruszonym stanie i zapewnienie długiego okresu eksploatacji

Dzięki tym instrukcjom nawet niedoświadczony użytkownik może bezpiecznie korzystać z narzędzia i ładowarki. Niniejszy podręcznik zawiera również ważne instrukcje przeznaczone dla doświadczonych operatorów AVANT. Należy upewnić się, że wszystkie osoby obsługujące ładowarkę otrzymały przed jej użyciem odpowiednie wskazówki i zapoznały się z podręcznikiem obsługi ładowarki, każdego używanego narzędzia oraz wszystkimi instrukcjami bezpieczeństwa. Używanie urządzenia do jakichkolwiek innych celów i w jakikolwiek inny sposób niż podano w niniejszym podręczniku jest zabronione. Podręcznik należy przechowywać w pobliżu miejsca pracy przez cały okres eksploatacji urządzenia. W przypadku sprzedaży lub przekazania urządzenia niniejszy podręcznik należy przekazać nowemu właścicielowi. W razie utraty lub zniszczenia podręcznika prosimy o zwrócenie się o nowy egzemplarz do swojego przedstawiciela Avant lub producenta.

Oprócz instrukcji bezpieczeństwa zawartych w podręczniku, należy również przestrzegać instrukcji BHP, lokalnego prawa i innych przepisów dotyczących eksploatacji sprzętu. Należy szczególnie przestrzegać przepisów dotyczących używania wyposażenia na drogach publicznych. Przed użyciem ładowarki na drogach należy skontaktować się ze swoim przedstawicielem Avant, żeby uzyskać więcej informacji na temat lokalnych wymogów.

Prosimy o kontakt z lokalnym przedstawicielem AVANT w każdej sprawie dotyczącej serwisu, części zamiennych lub problemów, które mogą wystąpić podczas obsługi maszyny

Niniejszy podręcznik stanowi tłumaczenie oryginalnej instrukcji w języku angielskim. Z powodu ciągłego udoskonalania produktów niektóre szczegóły podane w podręczniku mogą różnić się od posiadanego urządzenia. Ilustracje zamieszczone w niniejszym podręczniku mogą prezentować opcjonalne wyposażenie lub funkcje, które obecnie są niedostępne. Zastrzegamy sobie prawo do zmiany treści niniejszego podręcznika bez powiadomienia. Copyright © 2021 Avant Tecno Oy. Wszystkie prawa zastrzeżone.

## Symbole ostrzegawcze użyte w niniejszym podręczniku

W niniejszym podręczniku zastosowano poniższe symbole ostrzegawcze. Symbole ostrzegawcze wskazują na czynniki, które należy uwzględnić, aby zredukować ryzyko obrażeń ciała lub szkód materialnych:



### **OSTRZEŻENIE SYMBOL BEZPIECZEŃSTWA**

Symbol ten oznacza: **“Ostrzeżenie, zachować czujność! Twoje bezpieczeństwo jest zagrożone!”**

Należy dokładnie przeczytać dołączony komunikat, który ostrzega o bezpośrednim zagrożeniu, mogącym spowodować poważne obrażenia ciała.

Sam symbol ostrzeżenia i dołączony do niego tekst wskazują ważne komunikaty dotyczące bezpieczeństwa w całym podręczniku. Ma on na celu zwrócenie uwagi na instrukcje dotyczące bezpieczeństwa operatora lub bezpieczeństwa innych osób. W przypadku zauważenia tego symbolu należy zachować czujność, ponieważ dotyczy on bezpieczeństwa, uważnie przeczytać dołączony komunikat i powiadomić innych operatorów.

**NIEBEZPIECZEŃSTWO** To słowo ostrzegawcze oznacza niebezpieczną sytuację, która - jeśli się jej nie zapobiegnie - spowoduje śmierć lub poważne obrażenia ciała.

**OSTRZEŻENIE** To słowo ostrzegawcze oznacza potencjalnie niebezpieczną sytuację, która - jeśli się jej nie zapobiegnie - może spowodować obrażenia ciała lub śmierć.

**PRZESTROGA** Ten słowo ostrzegawcze jest stosowane, gdy może dojść do drobnych obrażeń ciała, jeśli instrukcje nie będą prawidłowo przestrzegane.

### **NOTYFIKACJA**

To słowo ostrzegawcze wskazuje informacje dotyczące prawidłowej eksploatacji i konserwacji urządzenia.

Niezastosowanie się do instrukcji towarzyszących temu symbolowi może doprowadzić do uszkodzenia urządzenia lub innych szkód rzeczowych.

## 2. Użycie zgodne z przeznaczeniem

Przystawka do przycinania żywopłotów 1300 AVANT jest odpowiednia do użycia z kompaktowymi ładowarkami AVANT wymienionymi w Tabeli 1. Przystawka jest wyposażona w szybkozłącze typu S30 i jest przeznaczona do stosowania z mechanicznym ramieniem bocznym A431070 oraz wysięgnikiem hydraulicznym A424552. Praca bez jednego z podanych typów wysięgników jest niemożliwa. Ładowarka musi być wyposażona w opcję Opticontrol® (lub panel sterowania przystawką), aby możliwe było sterowanie przystawką wraz z mechanicznym ramieniem bocznym lub wysięgnikiem hydraulicznym.

Przystawka do przycinania żywopłotów przeznaczona są do przycinania krzewów, żywopłotów i podobnej roślinności. Przystawka do przycinania żywopłotów może być używana zarówno w pozycji opuszczonej na podłożu, jak i w pozycji podniesionej. Ze względu na charakter pracy, podczas cięcia żywopłotów noże przystawki są odsłonięte. Dlatego w miejscu pracy należy podjąć specjalne środki, aby uniemożliwić osobom postronnym zbliżenie się do pracującej maszyny.

Trzy hydraulicznie napędzane zespoły nożowe zawierają po 4 noże (łącznie przystawka posiada 12 noży). Przystawka do przycinania żywopłotów 1300 wraz z mechanicznym lub hydraulicznym wysięgnikiem bocznym ma duży zasięg w miejscach, gdzie nie można wjechać ładowarką. Dzięki temu możliwe jest koszenie krzewów wokół ogrodu, a także łatwe i bezpieczne koszenie trudno dostępnych miejsc. W celu ochrony operatora przed wyrzucanymi w powietrze odłamkami zaleca się, aby ładowarka Avant była wyposażona w kabinę (L, LX, DLX lub GT). W przypadku montażu na ładowarce serii Avant 600 konieczne jest również stosowanie dodatkowych obciążników bocznych (A49063).

Przystawka do przycinania żywopłotów 1300 nie jest przeznaczona do użytku innego niż określony w niniejszej instrukcji i nie może być używana do celów niezgodnych z przeznaczeniem. Przystawka do przycinania żywopłotów nie jest przeznaczona do koszenia wysokich krzewów lub innych wysokich roślin. Do koszenia wysokiej trawy zaleca się stosowanie kosiarek bijakowych AVANT.

Przystawka została zaprojektowana tak, aby wymagana była jak najmniejsza konserwacja. Regularną konserwację może przeprowadzać operator. Operator nie może wykonywać żadnych napraw, a wymagane naprawy i konserwacje należy zlecić profesjonalnym serwisantom. Wszystkie czynności konserwacyjne muszą być wykonane z użyciem odpowiedniego sprzętu zabezpieczającego. Części zamienne muszą spełniać wymagania oryginalnych specyfikacji, co zapewnia stosowanie tylko oryginalnych części. Dostępny może być oddzielny katalog części zamiennych – prosimy o kontakt ze sprzedawcą Avant.

Należy zapoznać się z zamieszczonymi w podręczniku instrukcjami dotyczącymi serwisu i konserwacji. W przypadku dodatkowych pytań w sprawie obsługi lub konserwacji wyposażenia lub gdy wymagane są części zamienne albo usługi serwisowe, prosimy o kontakt z dealerem AVANT.

**Tabela 1 - Przystawka do przycinania żywoplotów 1300 - Zgodność z ładowarkami Avant**

Model	220 <small>seria 2</small> 225	313S 320S	419 420 520 R20	525LPG R28 528	630 R35 635 640	Stage V R35 635 640	735 745 750 760i	850 860i	e5 e6
A435550	-	-	-	-	•*	(•)*	•	•	-

Zalecane jest stosowanie narzędzia wyłącznie z ładowarkami oznaczonymi symbolem • w Tabeli 1. W przypadku stosowania z modelami oznaczonymi symbolem (•) pełna wydajność może nie zostać uzyskana. Wymagane może być zastosowanie dodatkowych przeciwcieżarów. W celu uzyskania informacji na temat zgodności z modelem, który nie został wskazany w tabeli, prosimy o kontakt z przedstawicielem Avant.

\*) Przy zastosowaniu przystawki z ładowarkami serii 600 należy zamontować na ładowarce dodatkowe obciążniki.

**NOTYFIKACJA**

W przypadku używania ładowarek serii 630, 635, 640 lub R35, które są wyposażone w silnik Kubota V1505 Stage V, uzyskanie pełnej wydajności tej przystawki może nie być możliwe. Modele silnika Stage V mają mniejszą moc hydrauliczną, co może mieć wpływ na wydajność pracy przystawki.

Zalecenia dotyczące kompatybilności opierają się na masie przystawki, zalecanym przepływie płynu hydraulicznego oraz odległości środka ciężkości przystawki od płyty szybkiego montażu.

### 3. Instrukcje bezpieczeństwa dotyczące stosowania narzędzia

Należy pamiętać, że bezpieczeństwo jest wynikiem kilku czynników. Ładowarka z zamocowanym narzędziem to potężna kombinacja, a jej niewłaściwa lub nieostrożna obsługa lub konserwacja może spowodować poważne obrażenia ciała lub szkody materialne. W związku z tym, przed rozpoczęciem pracy wszyscy operatorzy muszą dokładnie zapoznać się ze sposobem prawidłowego użytkowania oraz z treścią podręcznika operatora zarówno ładowarki jak i narzędzia. Nie używać narzędzia do czasu uzyskania pełnej znajomości sposobu jego działania i związanych z tym zagrożeń.



**NIEBEZPIECZEŃSTWO**

**Niewłaściwe lub nieostrożne użytkowanie albo użycie narzędzia, które jest w złym stanie może spowodować ryzyko poważnych obrażeń ciała.** Należy zapoznać się z elementami sterowania pracą ładowarki, procedurą prawidłowego podłączania oraz prawidłowym i bezpiecznym sposobem obsługi narzędzia. W szczególności należy nauczyć się bezpiecznego zatrzymywania urządzenia. Należy dokładnie zapoznać się ze wszystkimi środkami ostrożności.

**Przed przystąpieniem do obsługi narzędzia należy dokładnie przeczytać wszystkie instrukcje bezpieczeństwa**



**OSTRZEŻENIE**

- Podczas doczepiania przystawki do ładowarki **należy upewnić się, że sworznie blokujące płyty szybkiego montażu znajdują się w położeniu dolnym i że przystawka jest prawidłowo doczepiona do ładowarki.** Nie wolno podnosić ani przesuwając przystawki, która nie została zamocowana.
- Sprawdzić, czy przystawka jest bezpiecznie połączona z mechanicznym lub hydraulicznym wyciągnikiem bocznym. Zawsze przestrzegać instrukcji obsługi wyciągnika bocznego.
- Wyciągnik mechaniczny lub hydrauliczny wraz z dołączoną do niego przystawką zostały zaprojektowane tak, aby były obsługiwane tylko przez jednego operatora w danym momencie. Nie dopuszczać do przebywania innych osób w pobliżu strefy pracy urządzenia.
- Przystawkę należy zawsze transportować w najniższym możliwym położeniu, tak aby środek ciężkości znajdował się nisko. Podczas jazdy ramię boczne i wyciągnik teleskopowy powinny być wsunięte.
- **Ryzyko skaleczenia i uszkodzenia części ciała – Nie wolno opuszczać fotela operatora, gdy dźwignia sterowania hydrauliki roboczej ładowarki jest zablokowana w położeniu pracy.** Noże pracują przez krótki czas po odcięciu zasilania hydraulicznego. Przed zbliżeniem się do przystawki poczekać, aż noże całkowicie się zatrzymają.
- **Zagrożenie rozcięciem i zmiżdżeniem – Części wirujące.** Nie wolno opuszczać fotela operatora, gdy dźwignia sterowania hydrauliki roboczej ładowarki jest zablokowana w położeniu pracy. Należy zawsze zachować bezpieczną odległość od innych osób i maszyny, która może się uruchomić lub przesunąć. Przed opuszczeniem fotela operatora lub gdy w pobliżu strefy prac znajdują się inne osoby należy wyłączyć przystawkę zgodnie z zaleceniami podanymi w procedurze bezpiecznego zatrzymania i opuścić ją na podłoże.



**OSTRZEŻENIE**

- **Niebezpieczeństwo obrażeń spowodowanych przez wyrzucane odłamki – Ostre i mocne noże obracają się z dużą prędkością.** Odsłonięte noże mogą spowodować wyrzucanie w powietrze niebezpiecznych odłamków. Osoby postronne muszą zachować bezpieczny odstęp 2 m od maszyny. Zatrzymać narzędzie, jeżeli inna osoba znajdzie się w strefie niebezpiecznej. Nie uruchamiać maszyny bez założonych osłon.
- **Ryzyko zmiążdżenia ciała przez narzędzie lub wysięgnik ładowarki - Przed opuszczeniem fotela kierowcy narzędzie należy zawsze opuścić opierając je pewnie na ziemi.** Podczas konserwacji i inspekcji upewnić się, że narzędzie jest prawidłowo podparte. Nie opuszczać fotela kierowcy, gdy wysięgnik ładowarki jest podniesiony. Przechodzenie pod uniesionym narzędziem lub wysięgnikiem ładowarki jest niebezpieczne, ponieważ wysięgnik może opaść z powodu utraty stabilności, usterki mechanicznej lub użycia przyrządów sterowniczych ładowarki przez inną osobę.
- Regularnie sprawdzać stan noży i czyścić zespół tnący. Sprawdzić, czy wszystkie noże są dobrze zamocowane. Regularnie sprawdzać śruby i, jeśli są zardzewiałe lub uszkodzone, wymienić je. Po każdym demontażu noża należy wymienić śruby i nakrętki na nowe. Zapoznać się z zaleceniami dotyczącymi konserwacji i serwisowania. Stosować wyłącznie oryginalne noże.
- Nie zbliżać kończyn do ruchomych części urządzenia. Podczas pracy z przystawką należy unikać noszenia luźnej odzieży, np. luźnych sznurowadeł lub długich szalików.
- Narzędzie powinno być używane tylko zgodnie z jego przeznaczeniem, z użyciem wyłącznie oryginalnych narzędzi i części zamiennych.
- Zabezpieczyć przystawkę przed niepożądanymi ruchami podczas jej odczepiania od ładowarki. Odczepiać kosiarkę tylko na równej powierzchni i korzystać np. z drewnianych blochków, które zapobiegają przesuwaniu się kosiarki.
- Podczas kontroli, konserwacji lub regulacji upewnić się, że przystawka jest prawidłowo podparta. Jeżeli wymagany jest dostęp do noży tnących, zabezpieczyć przystawkę odpowiednim wyciągiem lub podeprzeć je na stabilnych podporach, np. blockach drewnianych.
- Przystawkę należy zawsze transportować możliwie jak najniżej i najbliżej maszyny, tak aby środek ciężkości był nisko umieszczony. Na śliskich nawierzchniach należy jechać powoli i nie wykonywać nagłych manewrów. Elementy sterujące ładowarki należy obsługiwać powoli i płynnie, szczególnie na nachylonym terenie.
- Przed przystąpieniem do czyszczenia, konserwacji lub regulacji wyłączyć ładowarkę i ustawić narzędzie w bezpiecznej pozycji, jak pokazano w procedurze bezpiecznego zatrzymywania.
- Należy zwracać uwagę na otoczenie oraz wszystkie inne osoby i maszyny poruszające się w pobliżu. Należy zwracać uwagę na ukształtowanie terenu i inne zagrożenia, takie jak gałęzie i drzewa, które mogą sięgać do miejsca, w którym znajduje się kierowca, luźne kamienie i śliskie nawierzchnie.
- Używać tylko narzędzi w dobrym stanie. Nie wolno modyfikować narzędzi w sposób zagrażający jego bezpieczeństwu.
- Narzędzie powinno być używane tylko zgodnie z jego przeznaczeniem. Inne użycie może stwarzać niepotrzebnie zagrożenie bezpieczeństwa i spowodować uszkodzenie wyposażenia.
- Upewnić się, że ładowarka jest wyposażona w niezbędne elementy zabezpieczające oraz że są one sprawne. Konieczne jest stosowanie pasa bezpieczeństwa. W przypadku występowania szczególnych zagrożeń w miejscu pracy należy stosować odpowiedni sprzęt ochronny.



OSTRZEŻENIE

- Należy również przeczytać instrukcje bezpieczeństwa i prawidłowej obsługi ładowarki zamieszczone w podręczniku operatora ładowarki.



NIEBEZPIECZEŃSTWO

**Ryzyko skaleczenia i odcięcia części ciała – Ostre krawędzie i punkty tnące na narzędziach roboczych.**

Unikać kontaktu z ostrzami i ryzyka zmiżdżenia podczas konserwacji i usuwania zatorów. Zawsze wyłączać przystawkę zgodnie z procedurą bezpiecznego zatrzymania. Aby upewnić się, że przystawka nie obraca się, przed zbliżeniem się do niej należy odłączyć wielozłącze (lub szybkozłącza hydrauliczne). Należy pamiętać, że wysięgnik ładowarki może się opuścić i przechylić nawet wtedy, gdy silnik jest wyłączony. Zabrania się wchodzenia pod wysięgnik lub przystawkę. Nie zbliżać się do ruchomych łączników.



NIEBEZPIECZEŃSTWO

**Ryzyko zmiżdżenia – Zabrania się przebywania pod wysięgnikiem ładowarki lub przystawką ze względu na zagrożenie zdrowia i życia.**

Nigdy nie należy wchodzi pod wysunięty wysięgnik i nie pozwalać zbliżać się do niego innym osobom. Przechodzenie pod uniesionym narzędziem lub wysięgnikiem ładowarki jest niebezpieczne, ponieważ wysięgnik może opaść z powodu utraty stabilności, usterki mechanicznej lub użycia przyrządów sterowniczych ładowarki przez inną osobę. Przed opuszczeniem fotela operatora przystawkę należy zawsze bezpiecznie ustawić i stabilnie oprzeć na podłożu.



Należy pamiętać, że wysięgnik ładowarki może opaść lub przechylić się, nawet jeśli silnik jest wyłączony (niebezpieczeństwo zmiżdżenia). Ładowarka nie jest przeznaczona do długotrwałego przetrzymywania podniesionego ładunku. Przed opuszczeniem fotela operatora przystawkę należy zawsze ustawić w bezpiecznym położeniu.



**OSTRZEŻENIE**

**Ryzyko skaleczenia i odrzucania przedmiotów i materiału – Upewnić się, że zostały założone wszystkie osłony.** Nie uruchamiać przystawki bez założonych osłon. Odsłonięte noże mogą wyrzucać materiał z bardzo dużą prędkością, stwarzając poważne zagrożenie dla operatora i innych osób znajdujących w odległości do 30 m od przystawki.



**OSTRZEŻENIE**

**Niebezpieczeństwo poważnych obrażeń – Przed uruchomieniem przystawki należy sprawdzić strefę wykonywania pracy.** Należy zwracać uwagę na wszelkie przeszkody w strefie pracy, np. kamienie, słupy oraz druty i przewody, oraz, jeśli to konieczne, oznaczyć je.

### 3.1 Sprzęt ochrony indywidualnej

**Należy pamiętać o stosowaniu odpowiedniego sprzętu ochronnego:**



- Poziom hałasu na fotelu kierowcy może przekraczać 85 dB(A), w zależności od modelu ładowarki i cyklu pracy. Długotrwałe narażenie na silny hałas może spowodować uszkodzenie słuchu. Podczas pracy w ładowarce należy stosować ochronę słuchu.



- Stosować rękawice ochronne.



- Podczas pracy przy ładowarce należy stosować obuwie ochronne.



- Podczas pracy przy elementach hydraulicznych należy stosować okulary ochronne.



- Podczas pracy w środowisku zapyłonym należy stosować respirator-maskę.

### 3.2 Procedura bezpiecznego wyłączenia

**Bezpieczne zatrzymanie narzędzia przed zbliżeniem się do niego:**



**OSTRZEŻENIE**

Przed opuszczeniem fotela kierowcy narzędzie należy zawsze zatrzymać zgodnie z procedurą bezpiecznego zatrzymania. Procedura bezpiecznego zatrzymania zapobiega wszelkim przypadkowym ruchom narzędzia. Należy pamiętać, że wysięgnik ładowarki może opaść, nawet gdy silnik jest wyłączony.

Procedura bezpiecznego zatrzymania:

- Opuścić wysięgnik i narzędzie na ziemię.
- Wyłączyć silnik ładowarki i zaciągnąć hamulec postojowy.
- Zwolnić ciśnienie resztkowe w układzie hydraulicznym; przestawić kilkakrotnie wszystkie dźwignie sterowania hydraulicznego w skrajne położenia.
- Uniemożliwić uruchomienie maszyny, wyjąć kluczyk zapłonu.

## 4. Dane techniczne

**Tabela 2 - Przystawka do przycinania żywopłotów 1300 - Specyfikacje**

<b>Numer produktu</b>	A435550
Szerokość robocza:	1300 mm
Szerokość całkowita:	1474 mm
Wysokość cięcia:	25 - 100 mm
Układ jezdny:	3 silniki hydrauliczne
Noże:	3 zespoły nożowe, każdy 4 noże (łącznie 12 noży) 173 x 50 x 4 mm (A438055)
Waga:	200 kg
Zalecany przepływ hydrauliczny:	40 l/min, 20,0 MPa (200 barów)
Maksymalny przepływ i ciśnienie oleju hydraulicznego:	50 l/min, 20,0 MPa (200 barów)
Kompatybilne ładowarki Avant:	Patrz Tabela 1

W razie doczepienia przystawki do przycinania żywopłotów 1300 do hydraulicznego ramienia bocznego konieczne jest następujące wyposażenie.

- System Opticontrol® (wyposażenie opcjonalne ładowarek)

System Opticontrol® nie jest potrzebny, jeśli ładowarka jest wyposażona w panel sterowania przystawką.

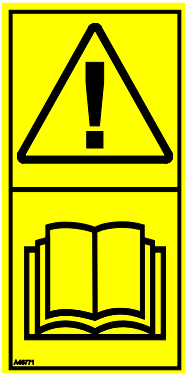
## 4.1 Nalepki bezpieczeństwa i podstawowe elementy narzędzia

Poniżej wymieniono nalepki i oznaczenia znajdujące się na narzędziu. Nalepki i oznaczenia muszą być widoczne a urządzeniu. Wszystkie niewyraźne lub brakujące nalepki należy wymienić na nowe. Nowe nalepki są dostępne u sprzedawcy lub za pośrednictwem punktów, których dane kontaktowe zostały podane na okładce.



**OSTRZEŻENIE**

**Upewnić się, czy wszystkie nalepki ostrzegawcze są czytelne.** Nalepki ostrzegawcze zawierają ważne informacje dotyczące bezpieczeństwa oraz pomagają zidentyfikować i pamiętać o zagrożeniach związanych z urządzeniem. Uszkodzone lub brakujące nalepki ostrzegawcze należy wymienić na nowe.



A46771



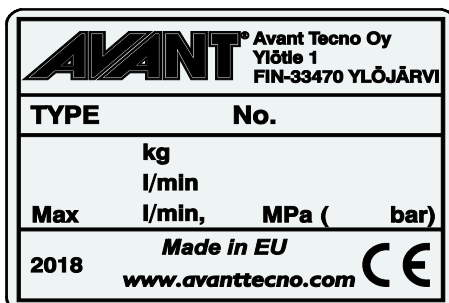
A46772



A46799



A46802

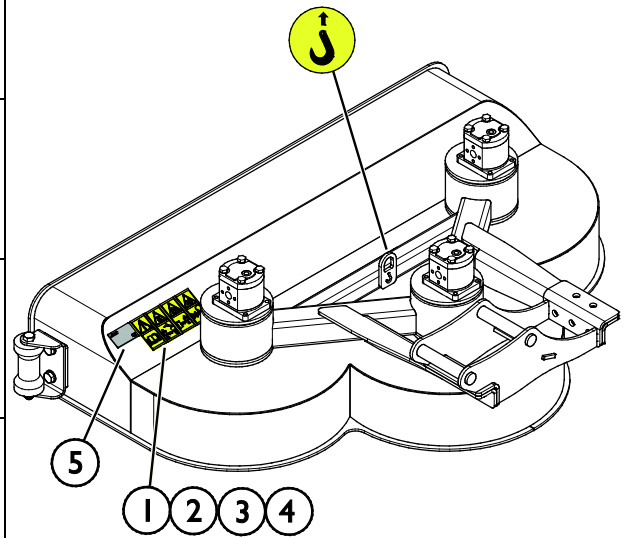


Tabliczka znamionowa narzędzia A423234

**Aby nałożyć nową nalepkę:** Dokładnie oczyścić powierzchnię, aby usunąć cały smar. Pozostawić do całkowitego wyschnięcia. Zerwać folię zabezpieczającą z nalepki i mocno ją docisnąć. Uważać, aby nie dotknąć warstwy kleju na nalepce.

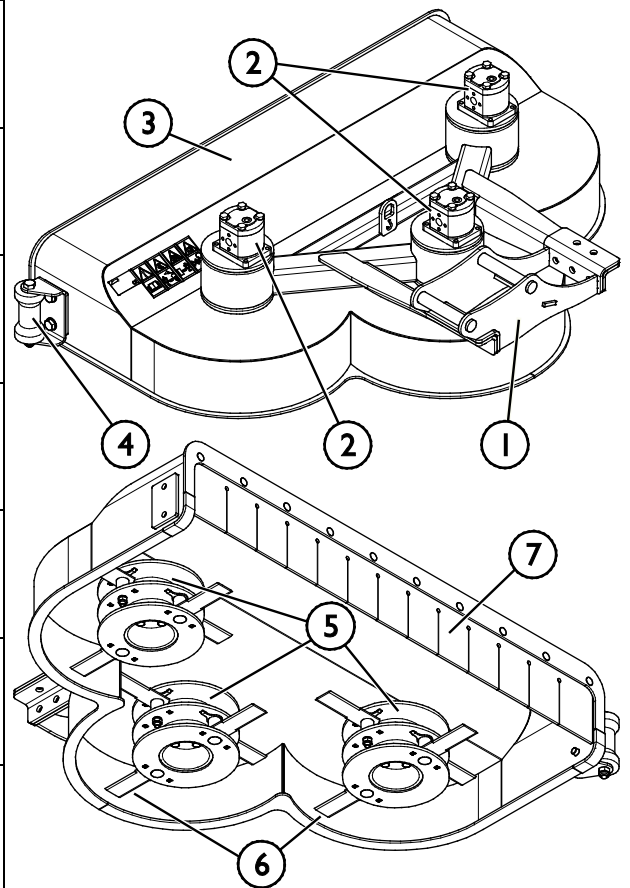
**Tabela 3 - Położenie nalepek i komunikaty ostrzegawcze**

Nalepka	Komunikat ostrzegawczy
1 A46771	Niebezpieczeństwo niewłaściwego użycia - Przed użyciem przeczytać instrukcje.
2 A46772	Niebezpieczeństwo zmiążdżenia - Nie przechodzić pod uniesionym narzędziem; trzymać się z dala od uniesionego urządzenia.
3 A46799	Należy pamiętać o wyrzucanych przez maszynę materiałach i przedmiotach; zachować bezpieczną odległość od 2 do 30 metrów.
4 A46802	Nie zbliżać się do ostrzy – nie sięgać dłonią w kierunku elementów obracających się i nie uruchamiać urządzenia bez osłon.
5 A439831	Tabliczka znamionowa narzędzia



**Tabela 4 - Przystawka do przycinania żywopłotów 1300 - Główne elementy**

1	Szybkozłącze S30 do doczepienia do wysięgnika hydraulicznego lub mechanicznego ramienia bocznego
2	Silniki hydrauliczne (3 szt.)
3	Zespół tnący
4	Rolka prowadząca (w przypadku pracy przystawką ustawioną w pozycji pionowej)
5	Zespół nożowy (3 szt.)
6	Nóż tnący (12 szt.)
7	Przednia osłona gumowa



## 5. Montaż przystawki

Mocowanie przystawki do wyciągnika odbywa się w łatwy i szybki sposób, ale musi być wykonane z zachowaniem ostrożności. Przystawkę mocuje się do ładowarki przy użyciu szybkozłącza S30 umieszczonego na wyciągniku ładowarki i jego odpowiednika znajdującego się na przystawce.

Jeżeli przystawka nie zostanie poprawnie zamocowana do wyciągnika hydraulicznego, może się odłączyć powodując niebezpieczne sytuacje. Nie wolno poruszać się ładowarką ani podnosić wyciągnika, jeśli przystawka nie jest zablokowana. Aby zapobiec niebezpiecznym sytuacjom, należy zawsze przestrzegać opisanej niżej procedury podłączania. Należy także pamiętać o instrukcjach bezpieczeństwa zamieszczonych w niniejszej instrukcji. Montowanie przystawki do wyciągnika przebiega w następujący sposób:



**OSTRZEŻENIE**

**Ryzyko zmiążdżenia - Upewnić się, że niezamocowane narzędzie nie przesunie się ani nie spadnie.** Nie przebywać na obszarze pomiędzy narzędziem a ładowarką. Narzędzie należy montować wyłącznie na płaskiej powierzchni.

Nie wolno przemieszczać ani podnosić narzędzia, które nie zostało zamocowane.



**OSTRZEŻENIE**

**Upewnić się, że narzędzie jest kompatybilne z ładowarką.** Oprócz zgodności mechanicznej narzędzia należy zapewnić stabilność ładowarki, kompensację ewentualnych przeciążeń narzędzia i kompatybilność układu sterowania ładowarki. W przypadku zastosowania modelu narzędzia, który nie jest dostosowany do użytku z daną ładowarką istnieje ryzyko wywrócenia, uszkodzenia narzędzia z powodu przeciążenia oraz ryzyko związane z niekontrolowanymi ruchami narzędzia i jego elementów. Jeżeli dana ładowarka nie znajduje się na liście w Tabeli 1 na stronie , przed użyciem narzędzia należy skonsultować się z przedstawicielem Avant.

### 5.1 Zamocowanie przystawki do ramienia bocznego

Po całkowitym zamocowaniu i zablokowaniu mechanicznego (A431070) lub hydraulicznego ramienia bocznego (A424552) na ładowarce, należy do niego zamocować przystawkę. Przed podłączeniem przystawki, do ładowarki należy również podłączyć węże hydrauliczne i wiązki elektryczne ramienia bocznego. Należy przestrzegać instrukcji obsługi ramienia bocznego, aby prawidłowo doczepić je do ładowarki.

Narzędzie do dokręcania i otwierania szybkozłącza S30 znajduje w pobliżu płyty szybkiego montażu przystawki Avant na ramieniu bocznym.

#### **Szybkozłącze S30:**

##### **Krok 1:**

- Wyciągnik hydrauliczny A424552 należy zamontować na ładowarce w sposób pokazany w instrukcji obsługi.

Ponieważ używanie przystawki bez wyciągnika hydraulicznego nie jest możliwe, należy zapoznać się z dodatkowymi wskazówkami dotyczącymi obsługi wyciągnika, które zostały przedstawione w odpowiedniej instrukcji obsługi.



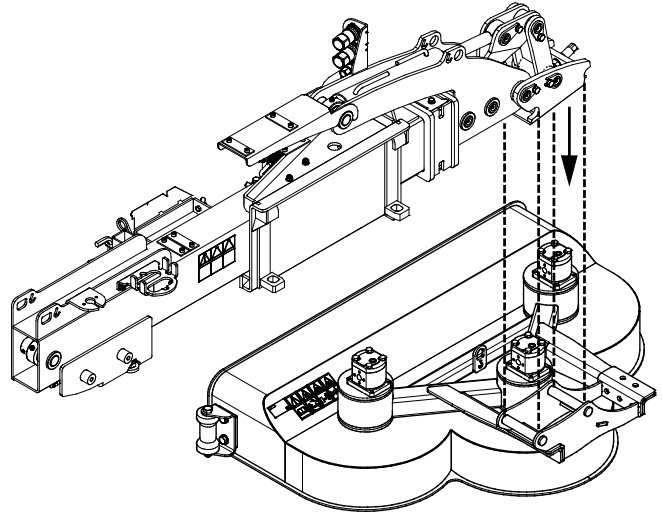
## Krok 1:

- Wysięgnik hydrauliczny A424552 należy zamocować na ładowarce w sposób pokazany w instrukcji obsługi.

Ponieważ używanie przystawki mechanicznego lub hydraulicznego wysięgnika hydraulicznego nie jest możliwe, należy zapoznać się z dodatkowymi wskazówkami dotyczącymi obsługi wysięgnika, które zostały przedstawione w odpowiedniej instrukcji obsługi.

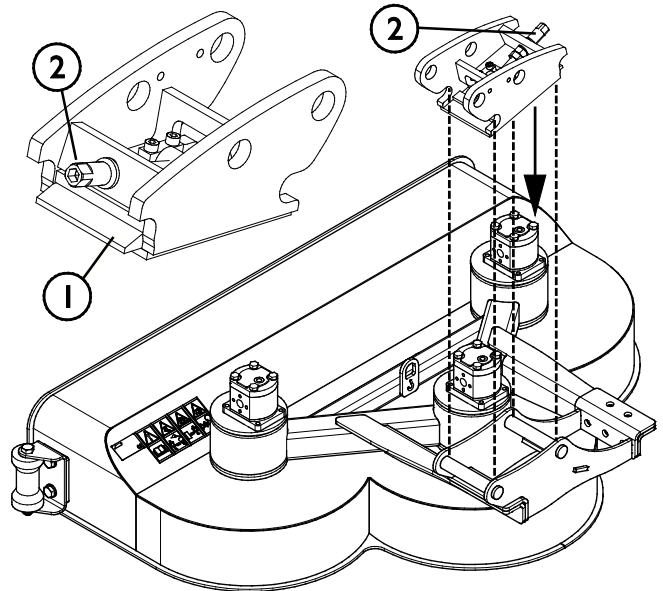
## Krok 2:

- Otworzyć złącze S30 ramienia bocznego za pomocą klucza imbusowego, który znajduje się w pobliżu płyty szybkiego montażu przystawki Avant.
- Podjechać ładowarką do przystawki.
- Zwrócić uwagę, aby ułożenie węży hydraulicznych nie przeszkadzało w instalacji.



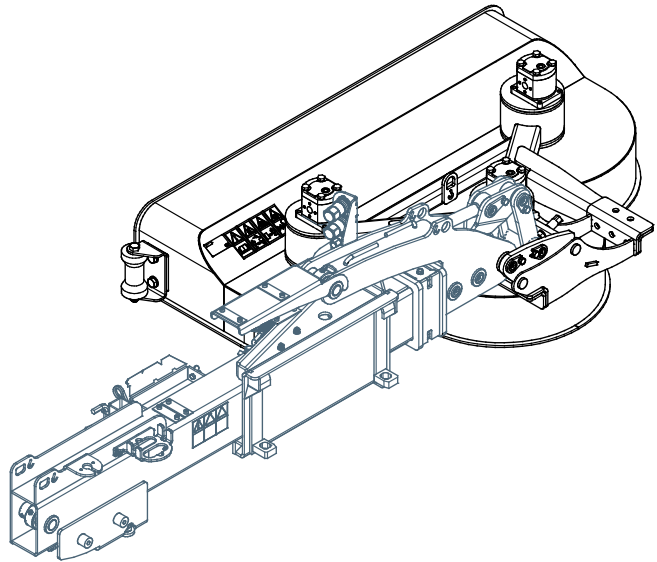
## Krok 3:

- Obrócić i przechylić ramię boczne za pomocą elementów sterujących ładowarki, aby odpowiednio ustawić złącze S30 ramienia bocznego w stosunku do odpowiedniej części montażowej przystawki, a następnie opuścić wysięgnik.
- Gdy szybkozłącze wysięgnika znajdzie się na swoim miejscu, zablokować klin zabezpieczający (1) śrubą regulacyjną (2).



#### Krok 4:

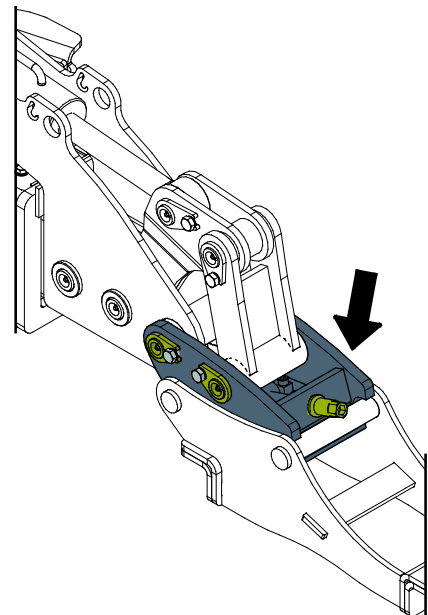
- Lekko podnieść wysięgnik – przesunąć dźwignię sterowania wysięgnika do tyłu, aby podnieść przystawkę z podłoża.
- **Zawsze przed użyciem należy sprawdzić blokadę przystawki. Nie podnosić ani nie przesuwać ramienia bocznego, dopóki przystawka nie zostanie do niego całkowicie doczepiona.**



**OSTRZEŻENIE**

#### Ryzyko spadających przedmiotów - Zapobieganie spadaniu narzędzia.

Narzędzie, które nie zostało całkowicie zamocowane do ładowarki może spaść na wysięgnik lub w kierunku operatora albo spaść od ładowarkę podczas jazdy, powodując utratę kontroli nad ładowarką. Nie wolno przemieszczać ani podnosić narzędzia, które nie zostało zamocowane.



## 5.2 Podłączanie i odłączanie przewodów hydraulicznych



**OSTRZEŻENIE**

**Ryzyko ruchu narzędzia i wyrzutu oleju hydraulicznego - Nie wolno podłączać ani odłączać szybkozłączek ani innych elementów hydraulicznych, gdy dźwignia sterowania dodatkowym układem hydraulicznym jest zablokowana w położeniu pracy lub jeśli instalacja znajduje się pod ciśnieniem.** Podłączanie lub odłączanie złączek hydraulicznych, gdy instalacja znajduje się pod ciśnieniem może doprowadzić do nieprzewidzianych ruchów narzędzia lub wyrzucenia płynu pod wysokim ciśnieniem, co może spowodować poważne obrażenia ciała lub poparzenia. Przed odłączeniem układu hydraulicznego należy przeprowadzić procedurę bezpiecznego wyłączenia.

Złącza hydrauliczne przystawki do przycinania żywoplotów pasują do wylotów wysięgnika hydraulicznego A424552 lub ramienia mechanicznego A431070. Aby uniknąć ryzyka uszkodzenia silnika hydraulicznego, wszystkie trzy złącza należy podłączyć.

Złącza węży podłącza wkłada się do odpowiedniego gniazda w wysięgniku hydraulicznym. Podłączyć złącze z kolorowym znacznikiem do środkowego złącza na wysięgniku (złącze ciśnieniowe). Przystawka do przycinania żywoplotów nie będzie pracowała, jeśli węże zostaną podłączone w niewłaściwej kolejności.

**NOTYFIKACJA**

Należy utrzymywać jak największą czystość złączy; używać nasadek ochronnych na szybkozłączkach, zarówno na narzędziu jak i ładowarce. Zabrudzenie, lód itp. mogą znacznie utrudniać używanie złączy. Nie wolno pozostawiać zwisających przewodów na ziemi; należy ułożyć je na uchwycie narzędzia.

***Odlączenie przewodów hydraulicznych:***

Przed odlączeniem złączy opuścić narzędzie, ustawiając je w bezpiecznym położeniu na mocnej i równej powierzchni. Przeszawić dźwignię sterowania pomocniczego układu hydraulicznego do położenia neutralnego.

**NOTYFIKACJA**

Podczas odlączenia przystawki, przed odblokowaniem szybkozłącza, należy zawsze odłączyć złącza hydrauliczne, aby zapobiec uszkodzeniu węża i wyciekom oleju. Założyć zaślepki ochronne na złącza, aby zapobiec zanieczyszczeniu układu hydraulicznego.

***Zwalnianie resztkowego ciśnienia hydraulicznego:***

W przypadku pozostania resztkowego ciśnienia w instalacji hydraulicznej narzędzia odlączenie złączy hydraulicznych nierzadko jest możliwe, ale następnym razem trudno je będzie podłączyć. Jeżeli złącze nie da się podłączyć, należy zwolnić ciśnienie resztkowe poprzez przesawienie dźwigni pomocniczego układu hydraulicznego w ładowarce przy wyłączonym silniku. Aby mieć pewność, że w układzie hydraulicznym narzędzia nie będzie ciśnienia resztkowego, przed odlączeniem złączy należy wyłączyć silnik ładowarki i przesawić dźwignię sterowania pomocniczego układu hydraulicznego do tyłu i do przodu.

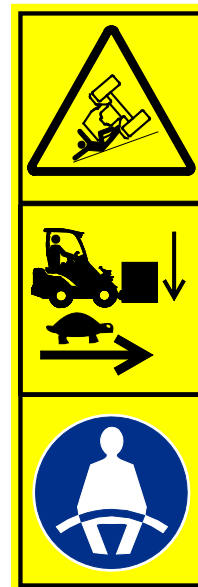
## 6. Instrukcja użytkowania

Przed przystąpieniem do pracy należy jeszcze raz sprawdzić narzędzie i środowisko pracy oraz upewnić się, że wszystkie przeszkody zostały usunięte z miejsca wykonywania prac. Szybki przegląd wyposażenia oraz miejsca wykonywania prac przed użyciem to element zapewnienia bezpieczeństwa i najlepszej wydajności urządzenia.



**NIEBEZPIECZEŃSTWO**

**Niebezpieczeństwo przewrócenia się –** Podczas pracy na pochyłym terenie nie wolno stosować przystawki zamontowanej na wysięgniku bocznym. Podczas jazdy, utrzymywać ładunek możliwie nisko nad podłożem oraz utrzymywać niską prędkość jazdy. Zawsze zapinać pas bezpieczeństwa. Zwrócić uwagę, że ciężki ładunek lub duża odległość pomiędzy ładowarką i środkiem ciężkości ładunku będą mieć wpływ na równowagę i sposób prowadzenia ładowarki. Zaleca się stosowanie dodatkowych obciążników, szczególnie podczas obsługi mniejszych modeli ładowarek. Przy dużych obciążeniach podczas jazdy z ładowarką wysięgnik teleskopowy musi być schowany. Zawsze zapinać pas bezpieczeństwa.



**NIEBEZPIECZEŃSTWO**

**Niebezpieczeństwo wyrzucania przedmiotów i skaleczenia –** Sprawdzić, czy została zainstalowana przednia osłona. Przed użyciem przystawki do przycinania żywopłotów należy sprawdzić, czy nie jest ona nieuszkodzona i czy przednia osłona znajduje się na swoim miejscu. Zachować bezpieczną odległość od pracującej przystawki i nie zbliżać się do niej, gdy inna osoba obsługuje elementy sterownicze ładowarki. Minimalna bezpieczna odległość od pracującego noża przystawki wynosi 2 m.



**NIEBEZPIECZEŃSTWO**

**Ryzyko obrażeń u innych osób znajdujących się w pobliżu miejsca pracy –** Nie dopuszczać, aby osoby postronne zbliżały się do strefy pracy maszyny. Ze względu na charakter pracy, podczas cięcia żywopłotów noże są odsłonięte. Należy ostrzec osoby postronne przed wejściem w strefę pracy za pomocą np. pachołków ostrzegawczych, ogrodzenia lub innych osób monitorujących teren pracy.



**OSTRZEŻENIE**

**Wyrzucane przedmioty – Ryzyko uderzenia.** Należy zawsze zachować bezpieczną odległość co najmniej 2 metrów od innych osób. Należy pamiętać, że przystawka może wyrzucać kamienie, żwir lub inne przedmioty z dużą siłą. Nie pozwalać innym osobom na zbliżanie się do pracującej kosiarki. W miarę możliwości, unikać koszenia w obszarach, w których znajdują się luźne obiekty.



**OSTRZEŻENIE**

**Ryzyko przewrócenia się - Unikać przeciążenia.** Ładowarka może się przewrócić podczas przenoszenia zbyt ciężkich ładunków lub z powodu dynamicznych ruchów spowodowanych jazdą i transportem ciężkiego ładunku. Nie wysuwać wysięgnika teleskopowego, gdy ciężar ładunku zbliża się do granicznej wartości nośności ładowarki lub gdy wysięgnik ładowarki znajduje się w pozycji poziomej. W przypadku zauważenia, że tylne koła ładowarki zaraz uniosą się nad ziemią lub w przypadku sygnalizacji przez wskaźnik ładowarki (jeśli znajduje się na wyposażeniu):



- Spokojnie opuścić ładunek i wsunąć wysięgnik teleskopowy
- Unikać gwałtownych zmian prędkości lub kierunku, gdy ładunek jest podniesiony
- W razie potrzeby należy zastosować dodatkowe przeciwcieżary



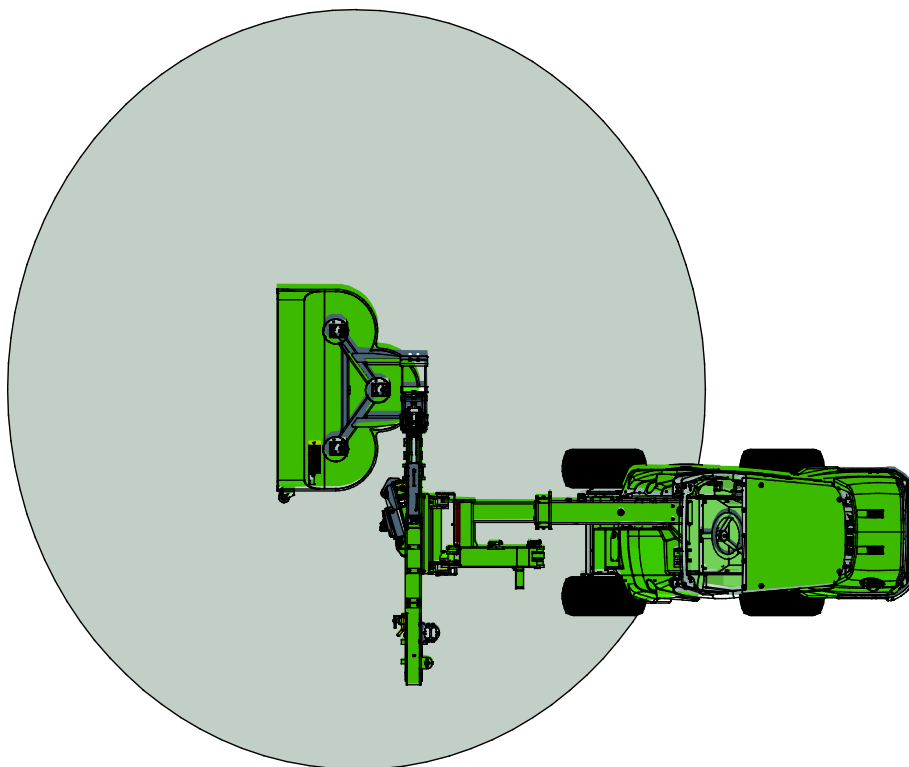
**OSTRZEŻENIE**

**Ryzyko kolizji – Podczas pracy należy zapewnić dobrą widoczność.** Nigdy nie podnosić przystawki na wysokość, na której mogłaby ona utrudniać widoczność operatora. Zadbać o pełną widoczność we wszystkich kierunkach. Wszystkie szyby powinny być czyste i wolne od zanieczyszczeń, lodu, śniegu itp.

## 6.1 Bezpieczna odległość

Minimalna bezpieczna odległość od przystawki wynosi 2 m. Zatrzymać przystawkę, jeżeli osoba postronna znajdzie się w strefie niebezpiecznej.

Nie dopuszczać osób postronnych na odległość mniejszą niż 2 m. od przystawki. Odsłonięte noże mogą wyrzucać materiał z bardzo dużą prędkością, stwarzając poważne zagrożenie dla operatora i innych osób znajdujących w odległości do 30 m od przystawki. Używaj np. pachołków drogowych, znaków, taśm o wysokiej widoczności i ogrodzeń, aby ostrzec osoby postronne i utrzymać je z dala od miejsca pracy. Należy również zapewnić drugą osobę pilnującą, aby osoby postronne nie podchodziły zbyt blisko.



## 6.2 Czynności kontrolne przed użyciem

- Przed rozpoczęciem prac sprawdzić, czy wszystkie przeszkody, łącznie z ukrytymi, zostały usunięte z rejonu prac lub wyraźnie je zaznaczono.
- Codziennie sprawdzać, czy noże są uszkodzone i czy mogą się swobodnie obracać. Nigdy nie korzystać z przystawki, jeśli noże są niekompletne lub uszkodzone.
- Sprawdzić, czy na zespoły nożowe nie nawinął się sznurek lub inne ciała obce.
- Należy upewnić się, że osoby postronne znajdują się w bezpiecznej odległości podczas pracy urządzenia. Nie dopuszczać, aby jakiegokolwiek osoby wchodziły na obszar zagrożenia w pobliżu wysięgnika lub znajdowały się bezpośrednio przed ładowarką. Należy również upewnić się, że manewr cofania ładowarką może być wykonany w bezpieczny sposób. Nigdy nie należy zakładać, że osoby postronne pozostaną tam, gdzie były ostatnio widziane; sprzęt mobilny często przyciąga uwagę dzieci.
- Należy sprawdzić ogólny stan przystawki i ładowarki oraz sprawdzić, czy nie ma wycieków oleju hydraulicznego. Codzienne czynności kontrolne ładowarki opisano w instrukcji obsługi. Nie używaj przystawki, jeśli wystąpi usterka w układzie hydraulicznym ładowarki lub przystawki. Instrukcje dotyczące serwisowania znajdują się w rozdziale 7.

- Przystawkę i elementy sterowania ładowarki można obsługiwać tylko z fotela operatora. Upewnić się, że ładowarka i przystawka są używane w bezpieczny sposób i zgodnie z przeznaczeniem. Nie pozwalać dzieciom na obsługę urządzenia.
- Nigdy nie obsługiwać urządzenia lub przystawek pod wpływem alkoholu, środków odurzających lub leków, które mogą pogorszyć zdolność do oceny sytuacji, powodować senność lub ograniczać zdolność do obsługi sprzętu.
- Należy pamiętać o właściwych sposobach wykonywania prac i unikać niepotrzebnego opuszczania fotela operatora.

**OSTRZEŻENIE**

**Niebezpieczeństwo wyrzucania materiałów i przedmiotów – Sprawdzić prawidłowość zamocowania wszystkich noży.** Sprawdzić, czy noże są prawidłowo zamocowane i kompletne. Luźne, uszkodzone i niekompletne noże mogą powodować wyrzucanie części przystawki. Do mocowania noży należy stosować nakrętki blokujące.

**OSTRZEŻENIE**

**Unikać kolizji i zagrożeń dla pieszych - Przed rozpoczęciem jazdy sprawdzić teren.** Zawsze patrzeć w kierunku jazdy i elementów ruchomych podczas pracy. Przed rozpoczęciem cofania upewnić się, że osoby postronne, szczególnie dzieci, znajdują się w bezpiecznej odległości.

### 6.3 Obsługa przystawki do przycinania żywoplotów

**NIEBEZPIECZEŃSTWO**

**Ryzyko poważnego uszkodzenia ciała - Nie pozostawiać pracującego urządzenia bez nadzoru.** Przystawkę uruchamiać tylko w momencie, gdy jest gotowa do użycia. Nie zbliżać się do wyposażenia, gdy inna osoba obsługuje przyrządy sterownicze.

**NIEBEZPIECZEŃSTWO**


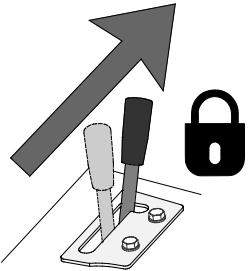

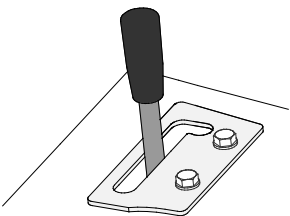
**Niebezpieczeństwo przewrócenia się – Podczas pracy na pochyłym terenie nie wolno stosować przystawki zamontowanej na wysięgniku bocznym.** Użycie mechanicznego ramienia bocznego lub wysięgnika hydraulicznego zmniejsza stabilność boczną. Dlatego przystawka powinna być raczej stosowana na płaskich powierzchniach. Należy pamiętać, że na łagodnie nachylonych zboczach wjechanie np. w dziurę lub najechanie na kamień może spowodować przewrócenie się ładowarki. Zawsze zapinać pas bezpieczeństwa i pracować tylko wtedy, gdy ładowarka jest wyposażona w konstrukcję ROPS. Zamontować dodatkowe obciążniki na ładowarce.

#### **Przed uruchomieniem przystawki do przycinania żywoplotów:**

Ustawić przystawkę w prawidłowej pozycji roboczej. Sprawdzić, czy w pobliżu przystawki nie ma żadnych osób postronnych.



**Uruchamianie i zatrzymywanie przystawki do przycinania żywopłotów:**

1		<ol style="list-style-type: none"> <li>1. Ustawić przełącznik trybu Opticontrol® w ładowarce w położeniu wyłączonym (OFF). Patrz rysunek obok.</li> <li>2. Do sterowania różnymi funkcjami przystawki użyć przełączników panelu sterowania przystawką. System Opticontrol® steruje pracą hydrauliki roboczej ładowarki, dzięki czemu przełączniki 1 i 2 mogą być używane bezpośrednio, bez użycia dźwigni sterowania hydrauliki roboczej.</li> </ol>
2		<p>Przestawić dźwignię sterowania hydrauliki roboczej ładowarki do położenia zablokowania. Umożliwi to poruszanie wysięgnikiem bocznym i uruchomienie zamocowanej na nim przystawki.</p>
3		<p>Pracą wysięgnika i funkcjami przystawki steruje się za pomocą przełączników na panelu sterowania przystawką lub przy użyciu systemu Opticontrol® w następujący sposób:</p> <ol style="list-style-type: none"> <li>1. Włączenie / wyłączenie przystawki</li> <li>2. Nacisnąć przycisk w lewo, aby wsunąć wysięgnik, i w prawo, aby wysunąć wysięgnik (tylko w przypadku obsługi wysięgnika hydraulicznego).</li> <li>3. Nacisnąć przycisk w lewo, aby podnieść przystawkę, i w prawo, aby ją opuścić.</li> </ol>
4		<p><b>Wyłączenie przystawki:</b></p> <ol style="list-style-type: none"> <li>1. Ustawić przełącznik nr 1 (włącznik/wyłącznik) panelu sterowania przystawką lub Opticontrol® w położeniu 0. Spowoduje to zatrzymanie pracy noży przystawki.</li> <li>2. W przypadku stosowania hydraulicznego wysięgnika bocznego należy go wsunąć. Opuścić przystawkę do bezpiecznego położenia.</li> <li>3. Aby zapobiec przypadkowemu uruchomieniu funkcji przystawki i wysięgnika hydraulicznego, dźwignię sterowania hydrauliki roboczej ładowarki należy ustawić w położeniu środkowym. Przed jazdą transportową, gdy przystawka nie jest używana, należy zawsze zwolnić dźwignię sterującą.</li> </ol> <p>Nóż obraca się tylko w przypadku jazdy w prawidłowym kierunku. Przestawienie dźwigni sterowania hydrauliki roboczej w przeciwnym kierunku nie ma wpływu na tryb pracy przystawki.</p>



## Zalecana prędkość robocza i maksymalny dopuszczalny przepływ oleju:

- Ustawić obroty silnika, tak aby przepływ oleju hydraulicznego ładowarki był utrzymywany w zalecanym zakresie dla przystawki. Zbyt niski przepływ nie zapewnia wystarczającej prędkości pracy noży do uzyskania odpowiednich wyników cięcia. Prawidłowy przepływ zapewnia szybkie obroty i wysoką jakość cięcia. Jednak zbyt wysoki przepływ będzie prowadził do nadmiernych wibracji i hałasu, a przystawka może ulec uszkodzeniu. Generalnie, zaleca się ustawianie trybu pracy z 1 pompą (w odpowiednich ładowarkach).
- W celu zapewnienia wysokiej skuteczności pracy należy dostosować prędkość jazdy do warunków pracy. Należy wsłuchiwać się w dźwięki emitowane przez przystawkę podczas pracy, aby monitorować jej obciążenie robocze i prędkość obrotową.

### NOTYFIKACJA

Podczas obsługi narzędzia należy utrzymywać przepływ oleju hydraulicznego w zalecanym przedziale. Nie wolno przekraczać maksymalnej dopuszczalnej wejściowej energii hydraulicznej.

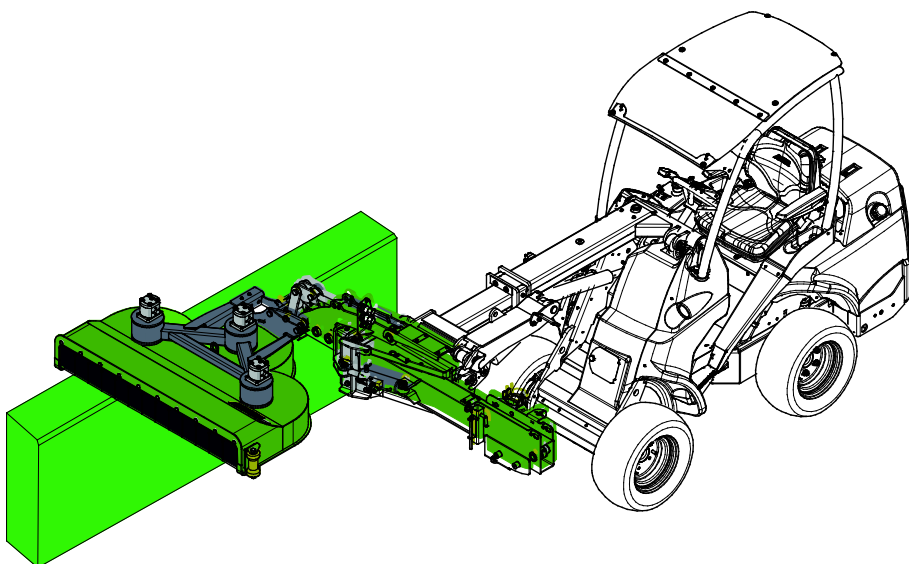


### PRZESTROGA

**Ryzyko odrzucania materiału - Unikać przekraczania zalecanej prędkości narzędzia.** Używanie narzędzia ze zbyt wysoką prędkością może spowodować wysokie wibracje, hałas i odrzucanie materiału lub uszkodzenia prowadzące do urazów. Zapoznać się z zaleceniami dotyczącymi przepływu wejściowego.

## Poziome przycinanie żywopłotów

Zazwyczaj przystawka do przycinania żywopłotów jest używana w położeniu podniesionym, jak pokazano na rysunku obok. Aby zapewnić stabilność maszyny podczas pracy, elementy sterujące ładowarki i przystawki należy obsługiwać w ostrożny i płynny sposób. Unikać wykonywania ostrych zakrętów i nagłych zmian prędkości lub kierunku podczas eksploatacji przystawki do przycinania żywopłotów.



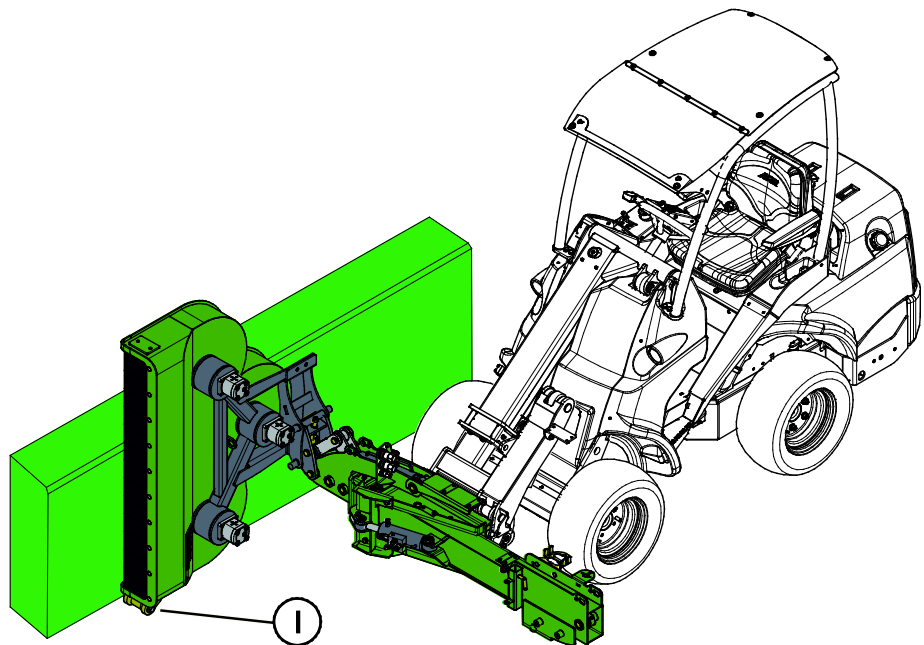
### OSTRZEŻENIE

**Nieuważna obsługa może być przyczyną urazów operatora lub osób postronnych – Należy zawsze mieć ładowarkę pod kontrolą.** Obsługa przystawki o wysokiej mocy wymaga pełnej uwagi operatora. Podczas pracy nie wykonywać rozpraszających czynności, np. nie używać urządzeń mobilnych.

### Pionowe przycinanie żywoplotów

Przystawka do przycinania żywoplotów jest wyposażona w rolkę prowadzącą (1), która ułatwia pracę w pozycji pionowej. Umożliwia to dokładne przycinanie obu stron żywoplotu, gdy przystawka jest opuszczona na podłoże.

Rolkę prowadzącą (1) można zamontować po obu stronach przystawki.



## 6.4 Unikanie i usuwanie zakleszczeń



**NIEBEZPIECZEŃSTWO**

**Ryzyko skaleczenia przy nieoczekiwanym uruchomieniu.** Usuwanie blokującego materiału może spowodować nagłe uruchomienie kosiarki po jej odblokowaniu, jeżeli włączona jest hydraulika robocza ładowarki.

Przed zbliżeniem się do kosiarki zawsze zatrzymać ładowarkę zgodnie z procedurą bezpiecznego zatrzymania. Nie sięgać do zespołu tnącego ze względu na ryzyko ruchu kosiarki lub noży.

Aby uniknąć wypadku, przed zbliżeniem się do przystawki należy przestawić dźwignię sterowania hydrauliki roboczej do położenia neutralnego, wyłączyć silnik ładowarki i usunąć ciśnienie resztkowe z układu. Aby sprawdzić, czy przystawka nie obraca się, przed zbliżeniem się do niej należy odłączyć wielozłącze (lub szybkozłącza hydrauliczne).

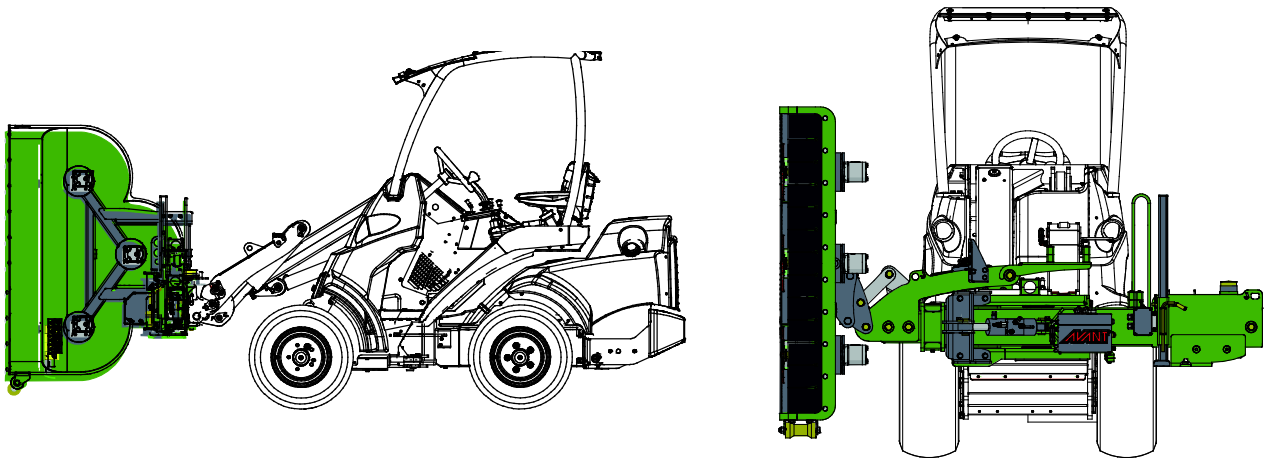
Utrzymywanie odpowiedniej prędkości obrotowej i niskiej prędkości jazdy jest w wymagających warunkach niezbędnym warunkiem zapewnienia płynnej pracy przystawki. Utrzymywać wyposażenie w czystości, aby nie przylegały do niego żadne materiały.

W razie zbyt wysokiej prędkości jazdy mokra, gruba i długa trawa może owijać się na zespołach nożowych. Podczas przycinania wysokiego, gęstego lub mokrego żywoplotu, w celu uzyskania pożądanego efektu pracy, może być wymagany dodatkowy przejazd. W przypadku zablokowania maszyny, blokadę należy usunąć ręcznie, przy użyciu odpowiednich narzędzi. Przed zbliżeniem się do przystawki należy ją zatrzymać zgodnie z procedurą bezpiecznego zatrzymania.

## 6.5 Pozycja transportowa

Podczas jazdy ładowarką z doczepioną przystawką należy utrzymywać przystawkę do przycinania żywopłotów w pozycji lekko uniesionej i przechylonej w bok, jak pokazano na ilustracji obok.

Aby zapewnić najlepszą stabilność, należy całkowicie wsunąć wysięgnik teleskopowy ładowarki. W celu zapewnienia stabilności bocznej podczas transportu, wysięgnik hydrauliczny powinien być całkowicie wsunięty. Aby wyeliminować możliwość przypadkowego uruchomienia przystawki, przed jazdą transportową zaleca się odłączyć wielozłącze.



**NIEBEZPIECZEŃSTWO**

**Niebezpieczeństwo przewrócenia się – Podczas pracy na pochyłym terenie nie wolno stosować przystawki zamontowanej na wysięgniku bocznym.** Użycie mechanicznego ramienia bocznego lub wysięgnika hydraulicznego zmniejsza stabilność boczna. Dlatego przystawka powinna być raczej stosowana na płaskich powierzchniach. Należy pamiętać, że na łagodnie nachylonych zboczach wjechanie np. w dziurę lub najechanie na kamień może spowodować przewrócenie się ładowarki. Zawsze zapinać pas bezpieczeństwa i pracować tylko wtedy, gdy ładowarka jest wyposażona jest w konstrukcję ROPS. Zamontować dodatkowe obciążniki na ładowarce.

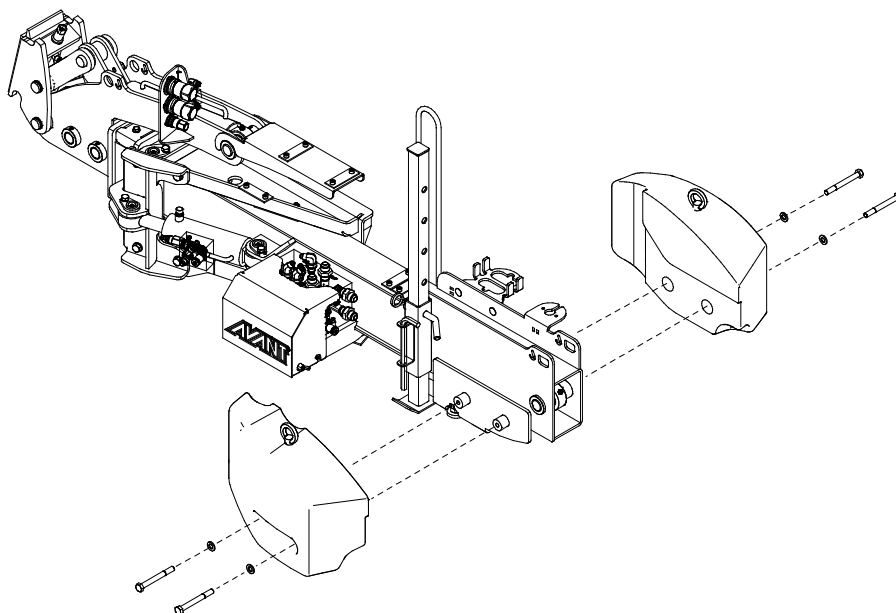
## 6.6 Dodatkowe obciążniki (opcjonalne)

Gdy konieczny jest większy zasięg podczas pracy z cięższą przystawką, stabilność ładowarki Avant można zapewnić poprzez zastosowanie dodatkowych obciążników. Te same obciążniki (A49063) można również wykorzystywać do obciążenia ładowarki.

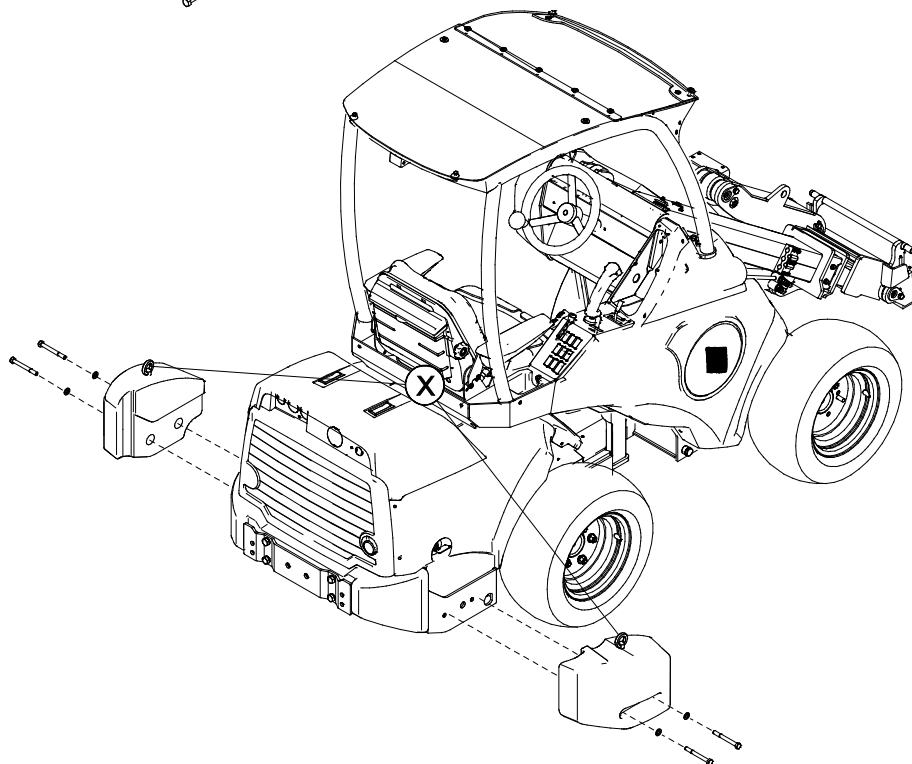
**NOTYFIKACJA** Montaż obciążników na mechanicznym ramieniu bocznym nie jest możliwy.

Obciążniki należy zakładać parami i zabezpieczyć je śrubami po obu stronach.

Obciążniki (A49063)  
zamontowane na  
wysięgniku hydraulicznym  
(A424552)



Obciążniki (A49063)  
zamontowane na  
ładowarce



**NOTYFIKACJA** Po zamontowaniu na ładowarce, ucha podnoszące (X) należy odciąć i zastąpić je zaślepkami.

**NOTYFIKACJA** Na wysięgniku bocznym można zamontować maksymalnie 2 obciążniki.

## 6.7 Odłączanie i przechowywanie

Odłączyć i przechowywać przystawkę na równej powierzchni. Najlepiej przechowywać przystawkę w miejscu chronionym przed bezpośrednim działaniem promieni słonecznych, deszczu i ekstremalnych temperatur.

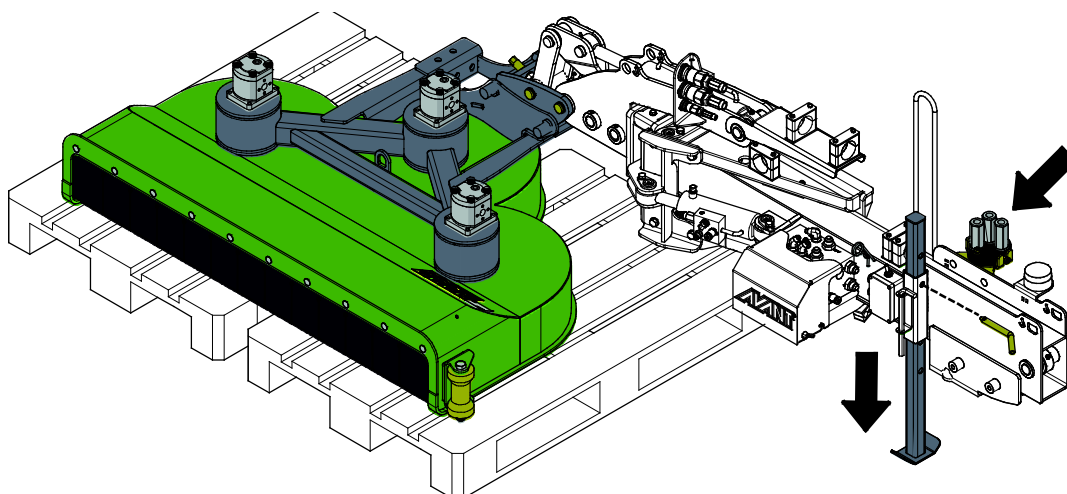
- Nie pozostawiać przystawki przez dłuższy czas bezpośrednio na podłożu. Umieścić ją na przykład na drewnianych klockach lub na palecie.
- Umieścić wielozłącze w uchwycie, jak pokazano strzałką na poniższym rysunku. Nigdy nie pozostawiać złącza hydraulicznego na ziemi.
- W czasie przechowywania przystawka powinna być unieruchomiona.
- Nigdy nie wchodzić na przystawkę.

Przed przechowywaniem w sezonie zimowym, dokładnie oczyścić zespół tnący i noże, usuwając wszystkie pozostałości ściętych roślin. W razie potrzeby, należy uzupełnić powłokę farby, aby zapobiec powstawaniu rdzy.

### 6.7.1 Przechowywanie wraz z wysięgnikiem hydraulicznym

W celu krótkotrwałego przechowywania przystawkę do przycinania żywopłotów można odłączyć od ładowarki wraz z wysięgnikiem hydraulicznym za pomocą podpory wysięgnika hydraulicznego.

1. Całkowicie wsunąć wysięgnik teleskopowy. Ustawić przystawkę do przycinania żywopłotów w pozycji poziomej tuż nad paletą.
2. Opuścić wspornik i zablokować go sworzniem.
3. Ostrożnie opuścić przystawkę do przycinania żywopłotów wraz z wysięgnikiem hydraulicznym na podłoże. Odczepić wielozłącze i odblokować sworznie blokujące przystawki. Opuścić przystawkę do przycinania żywopłotów i wysięgnik na paletę, tak aby podpora również stabilnie opierała się o podłoże.



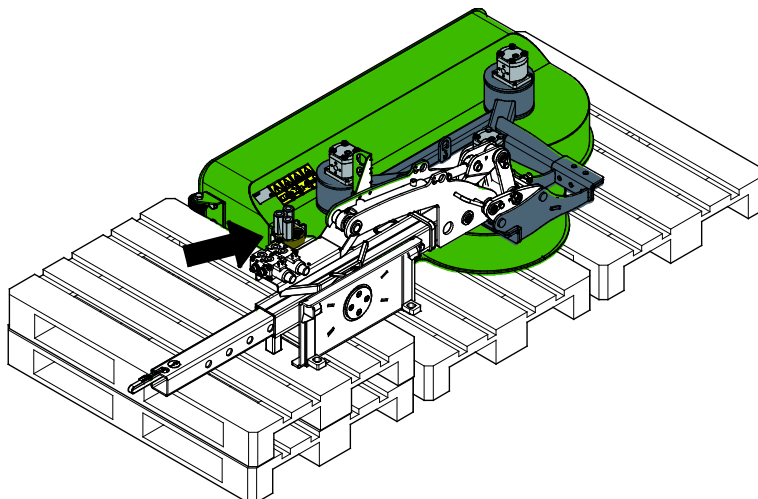
#### NOTYFIKACJA

Podpora stosowana na czas przechowywania może być opuszczona tylko wtedy, gdy przystawka jest zamontowana na wysięgniku hydraulicznym. Informacje na temat przechowywania wysięgnika hydraulicznego znajdują się w jego instrukcji obsługi.

### 6.7.2 Przechowywanie wraz z mechanicznym ramieniem bocznym

Ostrożnie odłożyć przystawkę do przycinania żywoplotów wraz z ramieniem bocznym na paletach. Odłączyć wielozłącze i umieścić je w uchwycie jak pokazano strzałką na poniższej ilustracji.

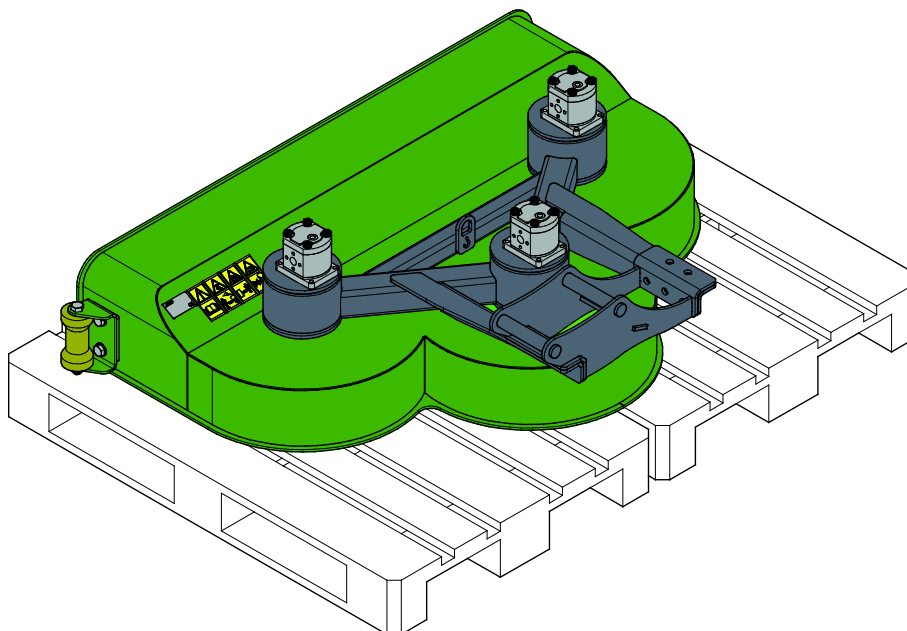
W celu krótkotrwałego przechowywania, przystawkę można odłączyć od ładowarki wraz z mechanicznym ramieniem bocznym, np. jeśli ramię stosowane jest wyłącznie z przystawką do przycinania żywoplotów. Ramię wraz z przystawką można ustawić na przykład na drewnianych klockach lub na palecie, jak pokazano na poniższej ilustracji. W celu zapewnienia stabilności zespołu roboczego podczas przechowywania konieczne może być użycie trzech lub większej liczby palet.



### 6.7.3 Przechowywanie odłączonej przystawki do przycinania żywoplotów

W przypadku dłuższego przechowywania przystawki należy odciągnąć ją od wysięgnika hydraulicznego lub ramienia mechanicznego i przechowywać oddzielnie.

Nie pozostawiać przystawki bezpośrednio na podłożu. Umieścić ją na przykład na drewnianych klockach lub na palecie. W celu zapewnienia stabilności przystawki podczas przechowywania konieczne może być użycie większej palety lub dwóch palet.





## 7. Konserwacja i serwis

Narzędzie zostało zaprojektowane tak, aby wymagało jak najmniej konserwacji. Ciągła konserwacja obejmuje regularne czyszczenie i smarowanie oraz sprawdzanie stanu narzędzia. Z powodu niebezpieczeństwa zmiążdżenia przez opuszczane części maszyny wszelkie prace konserwacyjne muszą być wykonywane po całkowitym opuszczeniu elementów ruchomych, gdy narzędzie spoczywa płasko na ziemi.



**NIEBEZPIECZEŃSTWO**

**Ryzyko zmiążdżenia - Nie wolno przechodzić pod uniesionym narzędziem.** Podczas wszelkich prac konserwacyjnych należy upewnić się, że narzędzie jest prawidłowo podparte. Nie wolno przechodzić pod uniesionym narzędziem. Podczas konserwacji wysięgnik ładowarki może nieoczekiwanie opaść, powodując poważne obrażenia ciała lub uderzenie, nawet gdy silnik ładowarki jest wyłączony. Wszelkie prace konserwacyjne i serwisowe należy wykonywać po opuszczeniu narzędzia do bezpiecznego położenia.

### 7.1 Kontrola elementów hydraulicznych

Stan przewodów i elementów hydraulicznych należy sprawdzać, gdy silnik jest wyłączony, a instalacja hydrauliczna nie znajduje się pod ciśnieniem. W przypadku wykrycia nieszczelności w instalacji hydraulicznej narzędzia lub ładowarki maszyny nie wolno obsługiwać. Wyciekający płyn hydrauliczny może przeniknąć przez skórę i spowodować poważne obrażenia. Jeśli płyn hydrauliczny przeniknął przez skórę, należy natychmiast skorzystać z opieki medycznej. Umyć wodą i mydłem każdą część ciała, która miała kontakt z olejem hydraulicznym. Olej hydrauliczny jest również szkodliwy dla środowiska naturalnego i nie można dopuścić do jego wycieku do otoczenia. Przecieki należy usuwać natychmiast po ich wykryciu, ponieważ nawet mała nieszczelność może szybko rozrosnąć się do dużych rozmiarów. Narzędzie należy obsługiwać wyłącznie z użyciem takiego samego typu oleju hydraulicznego, jak stosowany w ładowarkach Avant.



**NIEBEZPIECZEŃSTWO**

**Ryzyko wtrysku płynu pod wysokim ciśnieniem przez skórę - Zwolnić ciśnienie resztkowe przed wykonaniem konserwacji.**

Nie wolno obsługiwać elementów hydraulicznych, gdy instalacja hydrauliczna znajduje się pod ciśnieniem, ponieważ złączka może pęknąć lub poluzować się, a uwolniony olej może spowodować poważne obrażenia ciała. Nie wolno obsługiwać maszyny w przypadku wykrycia usterki w instalacji hydraulicznej.



Sprawdzać wzrokowo, czy przewody nie są pęknięte albo przetarte. W przypadku śladów wycieku, w miejscu podejrzewanej nieszczelności należy podłożyć kawałek tektury, aby sprawdzić dany element. Nie szukać nieszczelności przy użyciu rąk. Sprawdzać stan przewodów; przerwać pracę, jeśli zewnętrzna warstwa przewodu jest przetarta. Sprawdzić ułożenie przewodów; poprawić zaciski węży, aby uniknąć przetarcia węży. Węże mają ograniczony okres eksploatacji. W zależności od warunków roboczych wszystkie węże muszą być dokładnie sprawdzane nie później niż po 3 - 5 latach eksploatacji i wymieniane w razie potrzeby.

Wykrycie jakiegokolwiek usterki oznacza, że przewód lub element hydrauliczny musi być wymieniony, a urządzenie nie może być używane zanim nie zostanie naprawione. Części zamienne są dostępne u najbliższego przedstawiciela firmy AVANT lub w autoryzowanym serwisie. W przypadku braku wystarczającej wiedzy na temat zespołów hydraulicznych i doświadczenia w zakresie bezpiecznego wykonywania napraw naprawy należy zlecić profesjonalnym technikom serwisu.

**NOTYFIKACJA**

Przed przystąpieniem do jakichkolwiek czynności konserwacyjnych dotyczących układu hydraulicznego ładowarki lub przystawki należy odczekać aż układ ostygnie.

**NOTYFIKACJA**

Regularnie czyścić rdzeń chłodnicy oleju ładowarki; więcej instrukcji zawiera podręcznik operatora ładowarki. Przegrzany olej obniża moc i skraca okres eksploatacji elementów hydraulicznych zarówno narzędzia jak i ładowarki.

## 7.2 Czyszczenie narzędzia

Należy regularnie czyścić narzędzie, aby zapobiec nagromadzeniu brudu, który trudno byłoby usunąć. Do czyszczenia można użyć myjki ciśnieniowej i łagodnego detergentu. Nie używać silnych rozpuszczalników ani nie stosować natrysku bezpośrednio na elementy hydrauliki lub nalepki umieszczone na narzędziu.

## 7.3 Kontrola konstrukcji metalowych

Należy również regularnie kontrolować konstrukcje metalowe narzędzia. Sprawdzić wzrokowo pod kątem ewentualnych uszkodzeń oraz dokładnie skontrolować wsporniki szybkozłączek i obszar wokół nich. Narzędzia nie wolno używać, jeśli jest zdeformowane, pęknięte lub rozerwane.

Naprawy spawalnicze mogą być wykonywane wyłącznie przez profesjonalnych spawaczy. Podczas spawania stosowane muszą być tylko takie metody i dodatki, które nadają się do stali, z której wykonana jest przystawka. Aby uzyskać więcej informacji na temat napraw, prosimy o kontakt z najbliższym punktem serwisowym.

## 7.4 Konserwacja noży

Stan noży tnących należy sprawdzać co najmniej raz na kilka cykli pracy. Noże zużywają się podczas standardowego użytkowania i mogą ulec uszkodzeniu przy uderzeniu w kamień lub inną przeszkodę. Obie krawędzie noża są naostrzone. Nóż może być obrócony i zamontowany odwrotnie. Po stępieniu obu krawędzi nóż musi zostać naostrzony lub wymieniony.

Jeżeli wyniki koszenia pogorszyły się w stosunku do stanu pierwotnego, noże mogły ulec stępieniu lub uszkodzeniu. Nierówne koszenie, konieczność pracy z wyższą mocą i większe wibracje są oznakami stępienia lub uszkodzenia noży.

W celu ochrony noży i innych elementów podczas uderzenia w kamienie lub inne przeszkody, noże są mocowane na osi w sposób umożliwiający ich przemieszczanie. Sprawdzić, czy wszystkie noże poruszają się swobodnie i nie są zaklinowane. Podczas ponownego instalowania noży należy upewnić się, że są one zamocowane w taki sam sposób, jak przed ich demontażem. Nie dokręcać śrub mocujących noży zbyt dużym momentem dokręcania.

**NOTYFIKACJA**

Śruby mocujące i nakrętki wymieniać na nowe wraz z nożami.

**NOTYFIKACJA**

Jeżeli noże posiadają głębokie wyszczerbienia lub pęknięcia, lub jeżeli zużywają się zbyt szybko, należy je wymienić lub zamontować odwrotnie. Podczas obsługi noży zawsze nosić rękawice ochronne.


**OSTRZEŻENIE**

**Ryzyko wyrzucania części w powietrze – Sprawdzić, czy wszystkie noże są prawidłowo przymocowane.** Sprawdzić, czy noże są prawidłowo zamocowane i kompletne. Luźne, uszkodzone i niekompletne noże mogą się być z dużą siłą wyrzucone w powietrze. W przypadku wymiany noży należy również wymienić wszystkie śruby mocujące i nakrętki. Do mocowania noży należy stosować nakrętki blokujące.



## **7.5 Smarowanie**

Przystawka do przycinania żywopłotów nie ma specjalnych punktów smarowania. Łożyska silników hydraulicznych są bezobsługowe.

## 8. Warunki gwarancji

---

Avant Tecno Oy udziela na produkowane przez siebie narzędzia rocznej gwarancji (12 miesięcy) od daty zakupu.

### **Gwarancja pokrywa koszty napraw w następujący sposób:**

- Jeżeli naprawa nie zostanie wykonana w zakładzie, pokrywane są koszty robocizny.
- Zakład dokonuje wymiany wszystkich wadliwych podzespołów i materiałów eksploatacyjnych.

W szczególnych przypadkach, które zostały wcześniej ustalone, zakład może dokonać zwrotu ceny podzespołów zakupionych przez klienta.

### **Gwarancja nie obejmuje:**

- Zwykłych prac konserwacyjnych ani części i materiałów eksploatacyjnych niezbędnych do jej wykonania.
- Szkód spowodowanych w wyniku niewłaściwych warunków pracy lub sposobów eksploatacji, zaniedbania, dokonania zmian konstrukcyjnych bez zgody Avant Tecno Oy, użycia nieoryginalnych części zamiennych lub braku konserwacji.
- Konsekwencji usterki, takich jak przerwa w pracy lub inne ewentualne dodatkowe szkody.
- Kosztów podróży i/lub wysyłki związanych z naprawą.

FI	EY-vaatimusten mukaisuusvakuutus	Alkuperäinen kieliversio
SE	EG-försäkran om överensstämmelse	Originalversion
EN	EC Declaration of Conformity	Original language
PL	Deklaracja zgodności WE	Tłumaczenie oryginalnego dokumentu



Valmistaja / Tillverkare / Manufacturer / Producent  
Osoite / Adress / Address / Adres

AVANT TECNO OY  
Ylötie 1  
33470 YLÖJÄRVI,  
FINLAND

Vakuutamme täten, että alla mainitut tuotteet täyttävät konedirektiivin turvallisuus- ja terveysvaatimukset (direktiivi 2006/42/EY muutoksineen). Seuraavia yhdenmukaistettuja standardeja on sovellettu /

Vi försäkrar härmed att nedan beskrivna produkter överensstämmer med hälso- och säkerhetskrav i EG-maskindirektiv (EG-direktiv 2006/42/EG som ändrat). Följande harmoniserade standarder har tillämpats /

We hereby declare that the products listed below are in conformity with the provisions of the Machinery Directive (directive 2006/42/EC as amended). The following harmonized standards have been applied:

Niniejszym deklarujemy, że produkty wymienione poniżej spełniają postanowienia dyrektywy maszynowej (Dyrektywa 2006/42/EWG z poprawkami). Zastosowano następujące zharmonizowane normy

SFS-EN ISO 12100, SFS-EN ISO 4413

Mallit / Modeller / Models / Modele

Avant	
Hydraulitoiminen pensasleikkuri; Avant-kuormaajan työlaite Hydraulisk häckklippare; arbetsredskap för Avant lastare Hydraulic hedge cutter; attachment for Avant loaders Przystawka do przycinania żywopłotów 1300; narzędzie ładowarek Avant	A435550



29.6.2020 Ylöjärvi, Finland

Risto Käkelä,  
Toimitusjohtaja / Verkställande direktör /  
Managing Director / Dyrektor zarządzający



**AVANT<sup>®</sup>**